



ROTAREX
FIRETEC



适用于商业厨房的全套系统

适用于商业厨房的全套检测和灭火定制系统

- ★ 安装简便/灵活
- ★ 灭火快速有效
- ★ 可靠性高：没有电流或运动部件
- ★ 经济性高



您所需要的一切都集中在一个盒子内



甚至可以降低最危急的厨房火灾的风险：

- 烹饪区域的可燃油脂和明火
- 人员受伤
- 对烹饪设备和外围厨房区域造成的伤害
- 工作停止
- 客户满意度丧失

FIREDETEC® 的特别之处

Rotarex FireDETEC®系统采用一种拥有知识产权的连续线性感测管，利用气动技术，它可靠地检测并启动灭火剂的释放。与机械式或电子系统相比，它更加灵活、空间效率更高、具有更高的性价比。

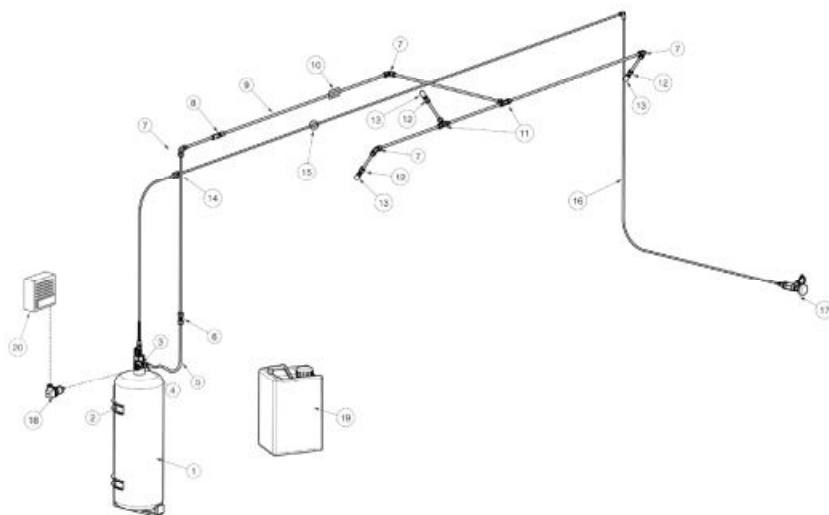


1. 安装快捷简便，直接安装在高危烹饪区域上方：柔性感测管可以简便地直接安装在抽油烟机内——就在烹饪区域的上方。

处于工作状态时，通过干燥氮气向配管施加 16 bar 的压力。这种动态压力使得感测管对热更加敏感。

2. 早期火灾检测：
如果出现火灾，火灾的热量可使加压感测管在最热点（约 110°C）爆裂。

3. 立即灭火：
感测管的瞬间失压会启动专用压力差动阀，立即向烹饪区域喷涌 F 类灭火剂。能将火灾消灭在萌芽状态...将损害和停机时间降到最小。



位置	数量	描述
1	1	ILP气瓶/阀组件 9升(已填充)
2	1	气瓶支架
3	1	垫圈
4	1	管连接件(镀镍)
5	1	钢管
6	1	管连接件-直头
7	4	管件-弯头
8	1	横向面板-连接件
9	6	不锈钢管(1m)
10	4	管支架(Ø8mm)
11	2	管连接件-T型头
12	3	管连接件-直头 G ¼"
13	3	喷嘴
14	1	横向面板-连接件
15	20	用于管安装的螺纹卡夹
16	1	FireDETEC管(红)(10m)
17	1	手动释放元件
18	1	压力开关
19	1	F类灭火剂
选购件		
20	1	报警盒

规格

灭火剂	F类	管压力	16 bar	工作温度	-20°C 至 +60°C
推进剂	氮气	感测管爆裂温度	110°C	气瓶体积	12 升
灭火剂的体积	9 升	气瓶压力	16 bar	重量(已填充)	13 Kg

全球总部

24, rue de Diekirch, BP 19
L-7505 Lintgen
Luxembourg
电话: +352 32 78 32-1
传真: +352 32 78 32-854
电子邮件: info@firetec.rotarex.com

可提供的其他 定制系统：

电气柜



CNC 机床



通风柜



汽车发动机

